

FLAMRO®

Brandschutz ist Vertrauenssache – Flamro!

Der vorbeugende bauliche Brandschutz ist ein sensibles Thema. Gut wenn man sich hier auf einen Partner verlassen kann, der über Know-How, Praxisnähe und Erfahrung verfügt.

Immer neue Anforderungen an den vorbeugenden baulichen Brandschutz erfordern innovative Lösungen.

FLAMRO entwickelt seit 30 Jahren Brandschutzprodukte, damit unsere Kunden mit Sicherheit immer die geeigneten Lösungen auf die Anforderungen vor Ort haben.

FLAMRO – für Ihre Sicherheit

Vertrauen Sie beim Thema Brandschutz auf jahrzehntelange Erfahrung, ein lückenloses Portfolio und Kompetenz.

Als forschendes und produzierendes Unternehmen stellen wir durch die erarbeiteten Brandschutzlösungen die Sicherheit in Gebäuden und technischen Anlagen sicher. Im Brandfall helfen unsere Produkte Sachschäden zu begrenzen, Betriebsausfälle zu verhindern und Menschenleben zu retten.

FLAMRO Brandschutzprodukte sind in Deutschland, Europa und in vielen anderen Regionen der Welt verfügbar. Unsere umfangreich geschulten Vertriebspartner helfen Ihnen, in Ihrer Region Lösungen für den Brandschutz zu erarbeiten.

Qualitätssysteme für den baulichen Brandschutz

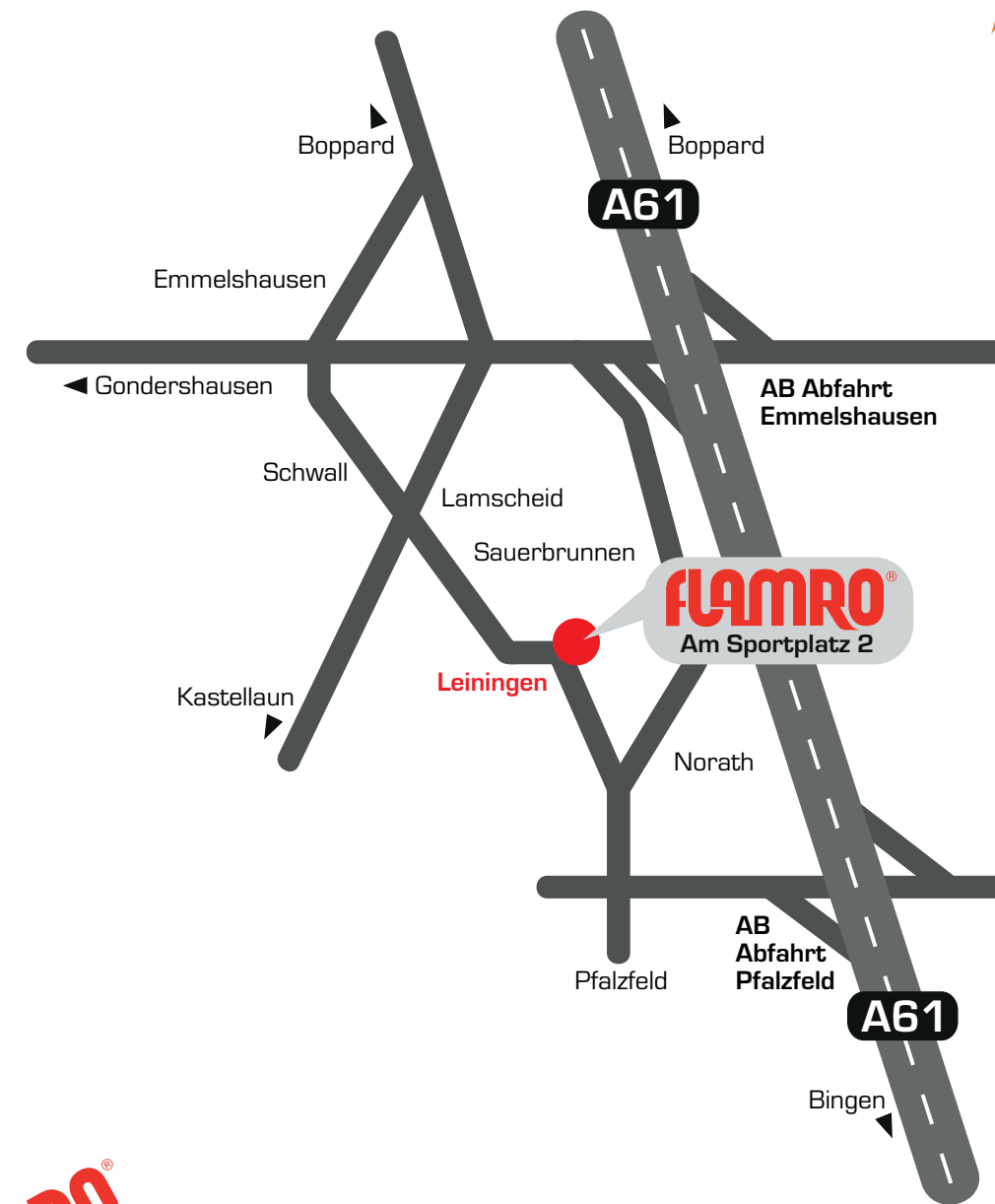
Das umfassende Produktsortiment bietet jedem Brandschutzexperten Lösungen für die zahlreichen, unterschiedlichen Anforderungen im baulichen Brandschutz. Ob im Bestands- oder Neubau, das Unternehmen verfügt über vielfältige Zulassungen durch Brandprüfungen für seine Produkte. Zustimmungen im Einzelfall sind so mit den FLAMRO Lösungen erreichbar.

Mehr Informationen erhalten Sie unter www.flamro.de

Besuchen Sie uns – wir freuen uns auf Sie. Selbstverständlich stehen Ihnen die FLAMRO Berater jederzeit auch zu einem persönlichen Gespräch zur Verfügung.

So finden Sie uns:

- A61/Abfahrt „Pfalzfeld“
- Bei der Anschlussstelle Pfalzfeld die Autobahn Richtung Kastellaun/Simmern verlassen und dem Straßenverlauf für 0,22 km folgen.
- Dann rechts abbiegen in Richtung Norath.
- Dem Straßenverlauf 3,56 km folgen, am Ortseingang Leiningen vorbei und dann rechts abbiegen in die Straße „Am Sportplatz 2, 56291 Leiningen“.



FLAMRO Brandschutz-Systeme GmbH

Am Sportplatz 2 | 56291 Leiningen
Tel. +49 (0) 6746 9410-0
Fax +49 (0) 6746 9410-10
info@flamro.de | www.flamro.de

FLAMRO®

Seit 30 Jahren
Sicherheit und Qualität
aus eigener Produktion!

Standard war gestern

Lassen Sie sich Ihren
individuellen Kabelkanal
ganz nach Ihren Wünschen und
Anforderungen anfertigen!



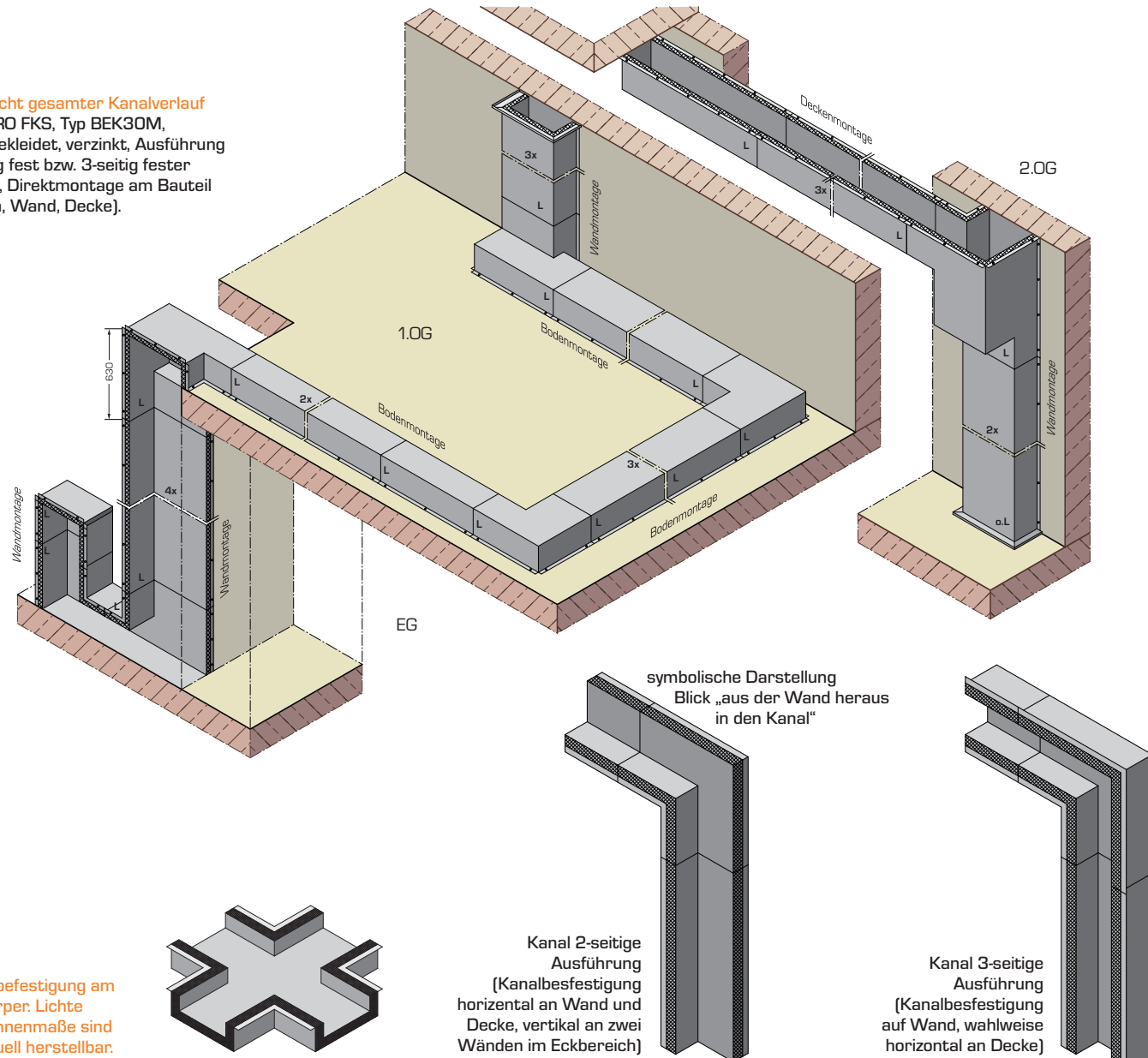
FKS-Fertigkanalsystem

Sonderlösungen – passgenau und zuverlässig!

Funktionserhaltsklasse E 30 - E 90 und Feuerwiderstandsklassen I 30 - I 120

Vor allem bei Umbauten und brandschutztechnischen Nachrüstungen ist die bauliche Situation oft so verwinkelt und kompliziert, dass hier besondere Lösungsmöglichkeiten gefordert sind. FLAMRO bietet Ihnen aus diesem Grund die Planung und die Sonderfertigung von FKS-Elementen für den speziellen Einzelfall an.

Übersicht gesamter Kanalverlauf
FLAMRO FKS, Typ BEK30M,
blechbekleidet, verzinkt, Ausführung
2-seitig fest bzw. 3-seitig fester
Deckel, Direktmontage am Bauteil
(Boden, Wand, Decke).



Das bieten wir

- Ein reichhaltiges Zubehörprogramm
- Die gesamte Farbpalette der RAL-Töne
- Leichtes Kanalgewicht
- Durch langjährige Erfahrung sprechen unsere Fertigungs-Experten Ihre Sprache
- Ob Kabelklammern, Multifunktionsbleche, Stützwinkel, Kragen für Wandanschlüsse, Kabelführungen für Einzelkabel und Kabelbündel – sämtliches Zubehör ist mitgeprüft und für fast alle FKS-Kabelkanäle lieferbar

Ihre Vorteile

- Professionelle, wirtschaftliche, sichere und brandschutztechnisch zugelassene Lösung
- Kostengünstige und kurzfristige Sonderanfertigungen
- Einfache Montage

Für Ihre Sicherheit!

FLAMRO®

Wir lösen spezielle Probleme

Ob es sich einfach nur um besonders großformatige Kanalelemente handelt oder um komplexe Abzweigungen, Verwinklungen, Reduktionsstücke auf andere Kanalquerschnitte, Revisionsklappen oder -deckel:

FLAMRO hat die richtige Antwort auf Ihre Frage und die entsprechende Sonderlösung Ihres speziellen Problems.

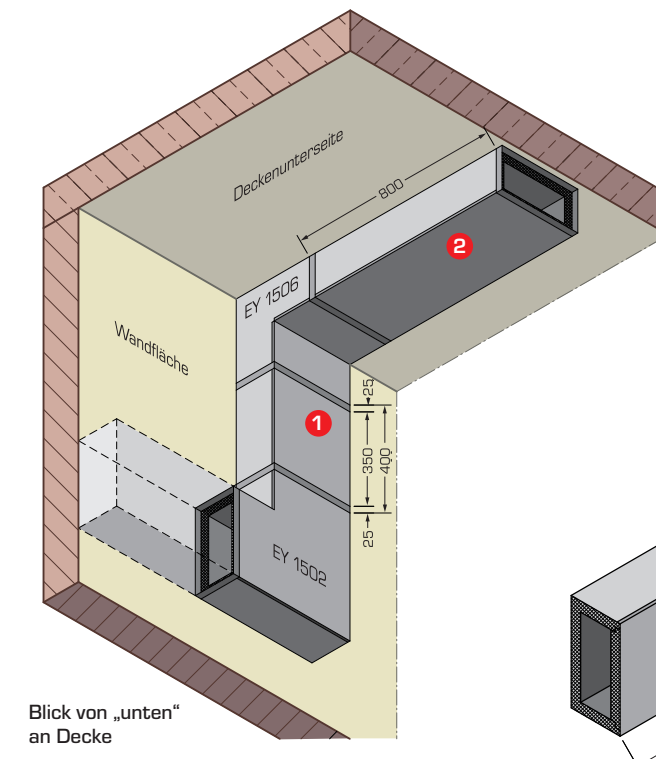
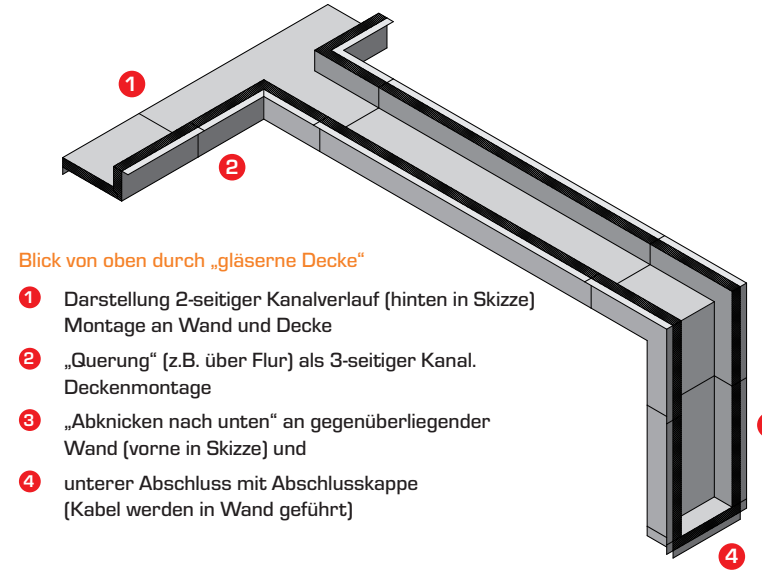
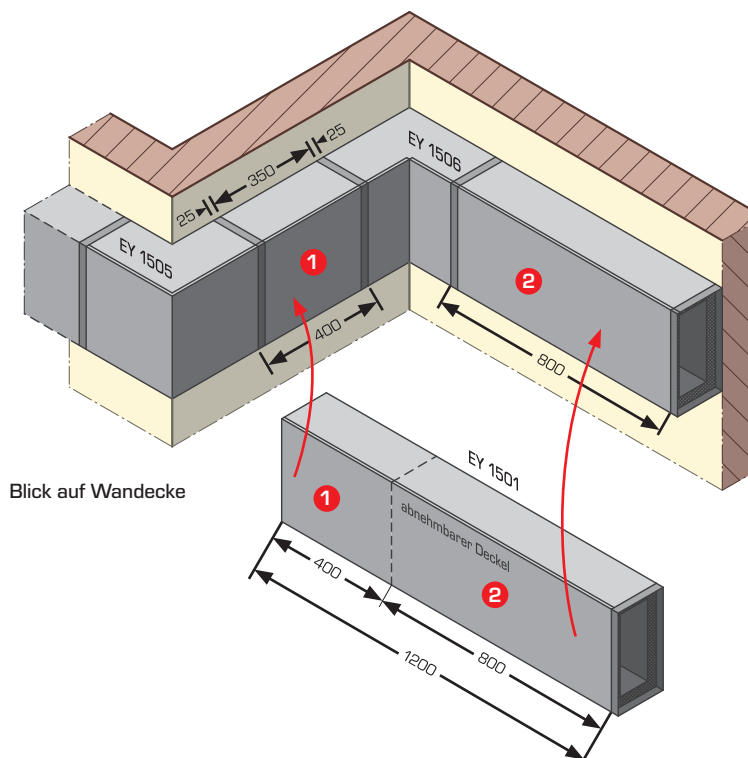
Der FLAMRO Kabelkanal EASY!

Der montagefertige Brandschutzkanal mit Stumpfstoßtechnik für jedermann!
Erhebliche Reduzierung der Montagekosten bei minimalem Arbeitsaufwand.

Anwendungsbereiche

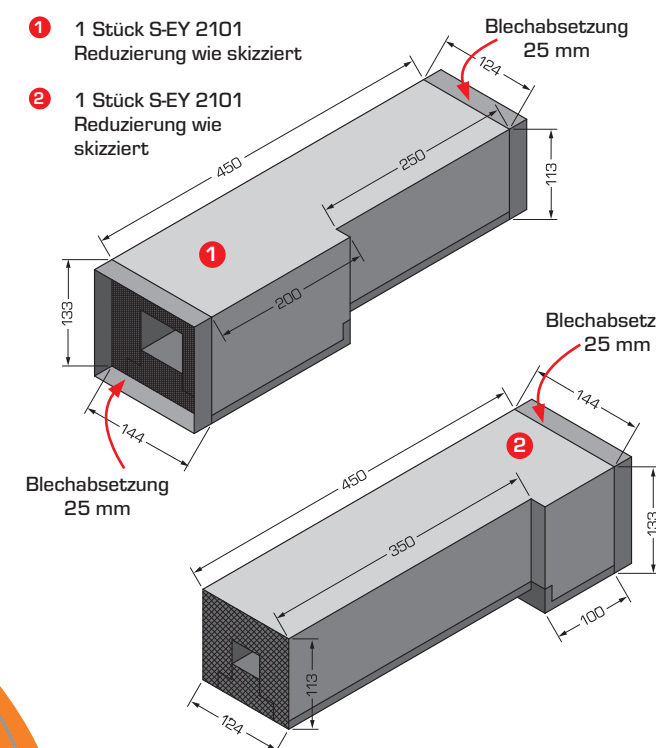
FLAMRO Installationskanal EASY I 30 – I 90 (DIN 4102 Teil 11) zur Kapselung der Brandlast in Flucht- und Rettungswegen (I 30 mit reduzierter Wandungsstärke).

FLAMRO Kabelkanal E 30 (DIN 4102 Teil 12) für den Funktionserhalt der elektrischen Leitungsanlagen.

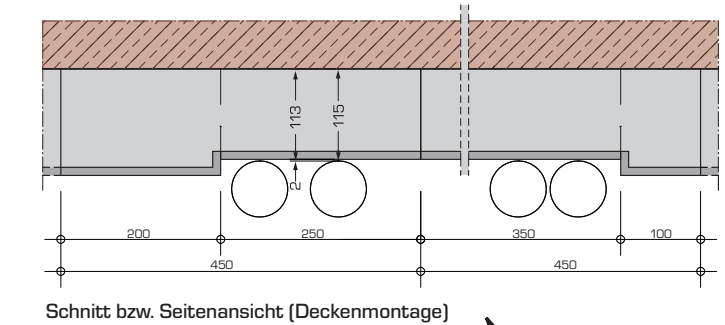


Vorteile

- Montagefertige Kanalteile
- Gerade und Formteile – mit Blechummantelung
- Geringes Gewicht
- Schnelle und einfache Montage
- Stumpfstoßtechnik mit integrierter Laschenverbindung
- Wand- und Deckenmontage
- Montage an leichter Trennwand möglich
- Abgehängte Montage mit handelsüblichen Hängestielen und Auslegern oder 2 Gewindestangen mit Profil an jeder Stelle des Kanals möglich



FLAMRO EASY 190 / E30. Blechbekleidet. Verzinkt. Ausführung 4-seitig mit abnehmbarem Deckel. Lichtet Innenmaß (b x h) 60x50 mm. Reduzierung auf 40x30 mm. Direktmontage Decke.



Nicht erforderlich:

- Längenanpassstück
- Schiebemuffe
- Versatzstück

- Einzelkabel- und Kabelbündelausführung
- Loser Deckel
- Einfache Revisions- und Nachbelegungsmöglichkeit
- Kein Potentialausgleich erforderlich
- Kabelbelegung 15 kg/m
- Ausführung in allen RAL-Tönen möglich
- Installationszubehör (Trennsteg, Kabelklammern) handelsüblich