



ETA-Danmark A/S  
Göteborg Plads 1  
DK-2150 Nordhavn  
Tel. +45 72 24 59 00  
Fax +45 72 24 59 04  
Internet www.eta danmark.dk

Genehmigt und gemeldet gemäß  
Artikel 29 der Richtlinie (EU)  
Nr. 305/2011 des  
Europaparlaments und des Rates  
vom 9. März 2011

MITGLIED DER EOTA



[Übersetzung aus dem Englischen]

## Europäische Technische Bewertung ETA-15/0598 vom 13.10.2015

### Allgemeiner Teil

**Technische Bewertungsstelle, welche diese ETA ausgestellt hat und nach Artikel 29 der Verordnung (EU) Nr. 305/2011 bezeichnet ist: ETA-Danmark A/S**

Handelsbezeichnung des  
Bauprodukts:

f-tronic Hohlwanddosen

**Produktfamilie zu welcher  
das vorstehende  
Bauprodukt gehört:**

Kabelabschottungen zur Brandschutzabschottung  
elektrischer Installationen

Hersteller:

f-tronic GmbH  
Winfried Fohs GmbH  
Zum Gerlen 21-25  
D-66131 Saarbrücken

Herstellwerk:

f-tronic GmbH  
Winfried Fohs GmbH  
Zum Gerlen 21-25  
D-66131 Saarbrücken

**Diese Europäische  
Technische Bewertung  
umfasst:**

12 Seiten einschließlich zweier Anhänge, die  
Bestandteil dieses Dokuments sind.

**Diese Europäische  
Technische Bewertung  
wurde ausgestellt gemäß  
Verordnung (EU) Nr.  
305/2011, auf der Grundlage  
von:**

Leitlinie für die Europäische Technische Bewertung von  
"Brandschutzabschottungen", ETAG 026 Teil 2:  
"Kabelabschottungen", als Europäisches  
Bewertungsdokument (EAD) gemäß Artikel 66 Absatz 3  
der Verordnung (EU) Nr. 305/2011.

Diese Fassung ersetzt:

-

Übersetzungen dieser Europäischen Technischen Bewertung in andere Sprachen müssen vollständig mit dem Original übereinstimmen und als Übersetzung gekennzeichnet sein.

Diese Europäische Technische Bewertung darf auch bei Übermittlung in elektronischer Form nur ungekürzt wiedergegeben werden (mit Ausnahme der oben genannten vertraulichen Anhänge). Die teilweise Wiedergabe ist nach schriftlicher Genehmigung der Technischen Bewertungsstelle jedoch zulässig. Jede teilweise Wiedergabe ist als solche zu kennzeichnen.

## II BESONDERE BEDINGUNGEN DER EUROPÄISCHEN TECHNISCHEN BEWERTUNG

### 1 Beschreibung des Produkts und des Verwendungszwecks

#### Technische Produktbeschreibung

Die f-tronic-Hohlwanddosen sind Kabelabschottungen zur Brandschutzabschottung elektrischer Installationen. Sie bestehen überwiegend aus dem Thermoplast Polyphenylsulfid (PPS) und Intumeszenzmaterial (aufschäumendes Material). Die Hohlwanddosen sind mit Abdeckungen versehen.

Die f-tronic-Hohlwanddosen der f-tronic GmbH mit den Bezeichnungen "bs 115, bs 117, bs 118 und bs 112" sind Produkte zum Verschließen von Öffnungen für elektrische Installationen in feuerfesten Trennwänden und bestehen aus einem Korpus aus speziellem thermoplastischem Kunststoff und intumeszenten Einlagen, die im Brandfall Risse und Öffnungen verschließen.

Der wesentliche Unterschied zwischen der bs 115-Dose und der bs 117-Geräteanschlussdose ist die Einbautiefe von 45 mm bzw. 55 mm. Die bs 118-Geräteanschlussdose ist eine Doppelausführung des Typs bs 117.

f-tronic bs 115, bs 117 und bs 118 sind Wandeinbaudosen, der Typ bs 112 ist der Deckel.

Die f-tronic-Hohlwanddosen mit Deckeln wurden nach den in EN 1 3501-2:2007 +A1:2009 beschriebenen Verfahren klassifiziert. Sie werden in Öffnungen in Feuerschutztrennwänden aus Leichtbaustrukturen eingebaut.

Die genaue Beschreibung und die Leistungsanforderungen für die Bauprodukte in Bezug auf den Brandschutz finden Sie in den Anhängen 1 und 2.

#### Beschreibung des bestimmungsgemäßen Gebrauchs laut geltender EAD

Die f-tronic-Hohlwanddosen sind zur Verwendung als Brandschutzkomponenten in Leichtbautrennwänden bestimmt, die Brandschutzanforderungen erfüllen müssen. Ihre Brandschutzeigenschaften verhindern die Hitzeübertragung und Ausbreitung des Feuers im Brandfall.

Im Sinne dieser ETA wurde der Feuerwiderstand für Kabel demonstriert. Die f-tronic-Hohlwanddosen sind Kabelabschottungen zur Brandschutzabschottung elektrischer Installationen. Sie dienen zum Abschotten von Öffnungen in Brandschutzwänden, durch die Kabel

geführt sind und erhalten den Feuerwiderstand der Wand im Bereich der Kabeldurchführungen aufrecht.

Tabelle 1 – Komponenten der geprüften Kabelabschottungen

Produkttyp	Handelsbezeichnung
Brandschutzdosen	f-tronic Hohlwanddosen Typ: bs 115 bs 117 bs 118 und bs 112 Deckel

Eine genaue Beschreibung und die technischen Daten der geprüften Kabelabschottungen finden sich in Anhang 1 und 2.

Die in Abschnitt 3 genannten Leistungen gelten ausschließlich für diese f-tronic-Hohlwanddosen (z. B. in Bezug auf Konstruktion und Anordnung der Komponenten der Kabelabschottungen und den Typ und die Lage der Installationen).

Die Anforderungen dieser europäischen technischen Bewertung beruhen auf der Annahme einer vorgesehenen Nutzungsdauer von mindestens 10 Jahren für die f-tronic-Hohlwanddosen.

Die Angaben zur Nutzungsdauer können nicht als Garantie des Herstellers oder der Bewertungsstelle ausgelegt werden, sondern sind lediglich als Hilfsmittel zur Auswahl des richtigen Produkts im Hinblick auf die zu erwartende, wirtschaftlich angemessene Nutzungsdauer des Bauwerks zu betrachten.

### 3 Leistung des Produkts und Verweise auf die Bewertungsverfahren

Merkmal	Beurteilung des Merkmals
<b>3.2 Sicherheit im Brandfall (BWR 2)</b>	
Brandverhalten	Die f-tronic-Hohlwanddosen "bs 115; bs 117; bs 118 und bs 112 Deckel" sind gemäß EN 13501-1 als <b>Euroklasse E</b> klassifiziert.
Feuerbeständigkeit	Die f-tronic-Hohlwanddosen zur Brandabschottung elektrischer Installationen, wie in Anhang 1 und 2 beschrieben, in Leichtbautrennwänden von 100 mm oder 125 mm Gesamtstärke sind gemäß EN 13501-2 klassifiziert, wie <b>in Anhang 2</b> beschrieben.
<b>3.3 Hygiene, Gesundheit und Umwelt (BWR 3)</b>	
Beeinflussung der Luftqualität	Das Produkt enthält keine in TR 034 vom März 2012 angegebenen Materialien und setzt auch keine solchen frei.
<b>3.7 Nachhaltige Nutzung natürlicher Ressourcen (BWR 7)</b>	Keine Leistung festgelegt

Zusätzlich zu den spezifischen Bestimmungen in dieser Europäischen Technischen Bewertung, die sich auf gefährliche Substanzen beziehen, können weitere Anforderungen an die Produkte, die in diesen Bereich fallen, bestehen (z.B. umgesetzte Europäische Gesetzgebung und einzelstaatliche Gesetze, Bestimmungen und Verwaltungsvorschriften). Zur Einhaltung der Vorschriften der EU-Bauprodukteverordnung muss diesen Anforderungen, sofern zutreffend, ebenfalls entsprochen werden.

#### 3.9 Allgemeine Faktoren

Der Nachweis der Dauerhaftigkeit ist Bestandteil der Prüfung der wesentlichen Merkmale. f-tronic-Hohlwanddosen dürfen gemäß der Vorgaben für den Gebrauch in Kategorie Z<sub>2</sub> (Gebrauch in geschlossenen Räumen mit einer Feuchte unter 85 % RH ausschließlich Temperaturen unter 0°C sowie unter Vermeidung der Einwirkung von Regen und UV-Strahlung) in Endverbraucheranwendungen eingesetzt werden, ohne dass wesentliche Änderungen der zum Brandschutz erforderlichen Eigenschaften zu erwarten sind.

## **4 Bewertung und Überprüfung der Leistungsbeständigkeit (AVCP)**

### **4.1 AVCP-System**

Gemäß der Entscheidung 1999/454/EG der Europäischen Kommission, wie geändert in Fassung 2001/596/EG, ist/sind das/die System(e) zur Bewertung und Überprüfung der Leistungsbeständigkeit (siehe Anhang V der Verordnung (EU) Nr. 305/2011) **1**.

## **5 Für die Anwendung des AVCP-Systems erforderliche technische Einzelheiten, wie in der zutreffenden EAD vorgesehen**

Die für die Anwendung des AVCP-Systems erforderlichen technischen Einzelheiten sind in dem bei ETA-Dänemark hinterlegten Kontrollplan festgehalten.

Ausgestellt in Kopenhagen am 13.10.2015 von



Thomas Bruun  
Geschäftsführer, ETA-Danmark

## Anhang 1 Produktdetails und Definitionen

Produkt und Leistung der f-tronic-Hohlwanddosen und ihrer Zubehörteile:

Produkt und Leistung der f-tronic-Hohlwanddosen "bs 115, bs 117, bs 118 und bs 112 cover", von f-tronic GmbH:

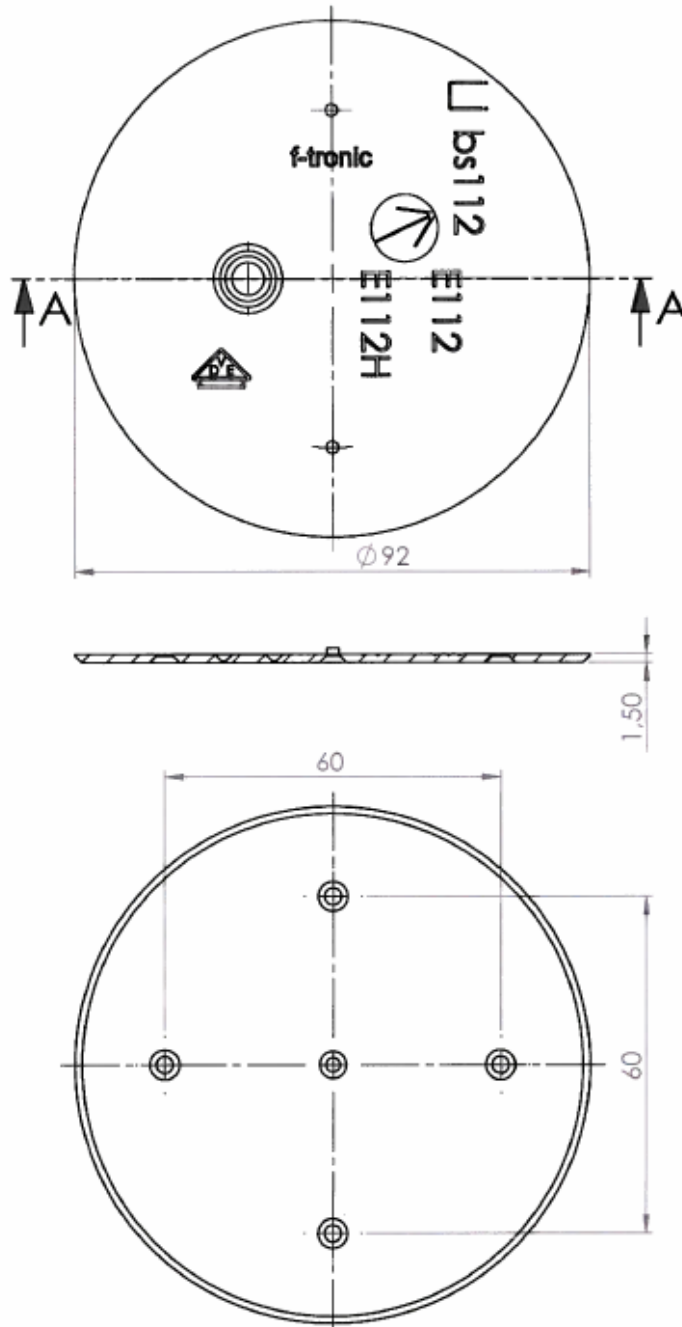
Eigenschaft	Parameter	Verfahren
Material	thermoplastisches Polyphenylsulfid (PPS)	
Abmessungen	bs115= Ø74mm Tiefe =45mm bs117= Ø74mm Tiefe =55mm bs118= Ø74x142mm Tiefe =55mm bs112cover = Ø92mm Tiefe =1,5mm	EN 13162
Schmelzpunkt	Minimum 280°C	EN 13162
Gewicht	bs115=76 g (± 4 g) bs117= 86g (± 4 g) bs118=183 g (± 5 g) bs112 cover =16 g (± 2 g)	
Brandverhalten	Euroklasse E	EN 13501-1

Produkt und Leistung des intumeszenten Materials:

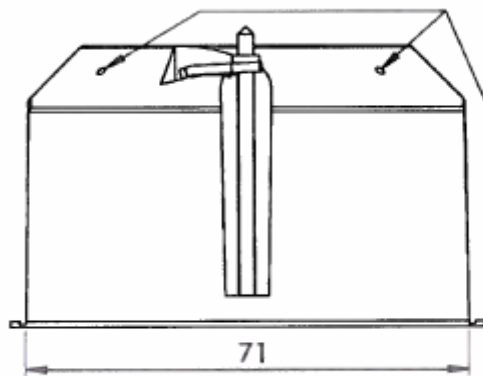
Hersteller	Beschreibung
f-tronic GmbH	Intumeszentes Material laut Datenblatt: Inhalt nichtflüchtiger Bestandteile <1% gemäß EN ISO 3251 Gewichtsverlust bei Erhitzen 49,0 % < 63,0 % gemäß EN ISO 3451-1 Maße (Werkstoffdicke) 1,0 mm bis 8,0 mm ± 10 % Nenndicke gemäß ETAG 026-2 Abschnitt B 10.1 Flächengewicht 1,7 kg/m <sup>2</sup> (Nenndicke 1,5 mm) gemäß TR 024 Abschnitt 3.1.5 Ausdehnungsverhältnis 18,0- bis 38,0-fach (Nenndicke 1,5 mm) gemäß TR 024 Abschnitt 3.1.11 Ausdehnungsdruck > 0,80 N/mm <sup>2</sup> gemäß TR 024 Abschnitt 3.1.12,

**f-tronic-Hohlwanddosen und Zubehörteile, als Bestandteil der Brandabschottung von Kabeldurchführungen, Maße für Wandeinbau - Schnitt.**

**f-tronic bs112 - Deckel**

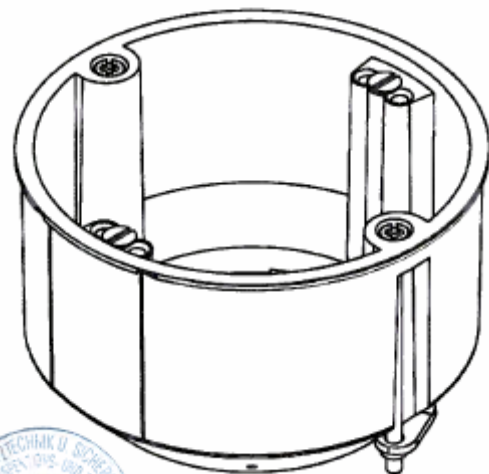
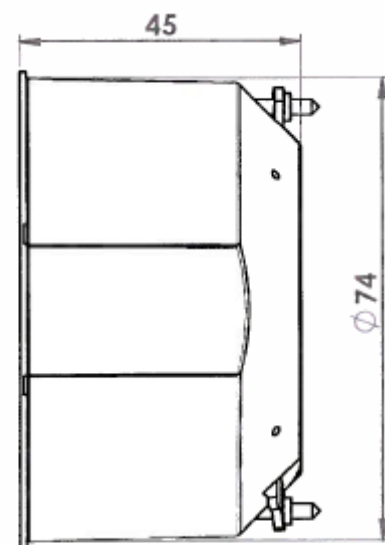
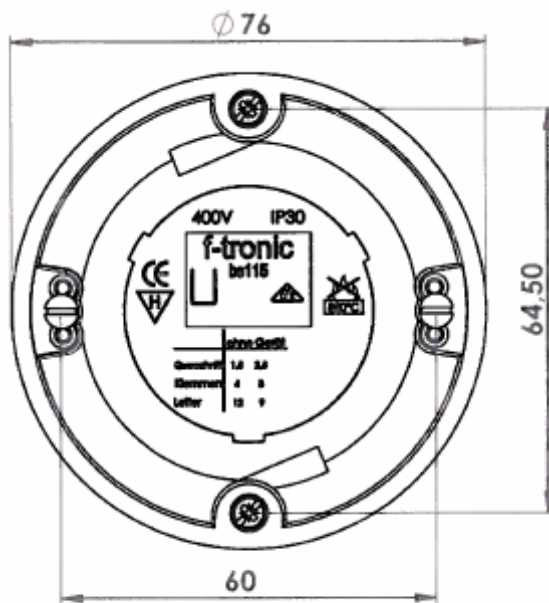


## f-tronic bs115 – Hohlwanddose



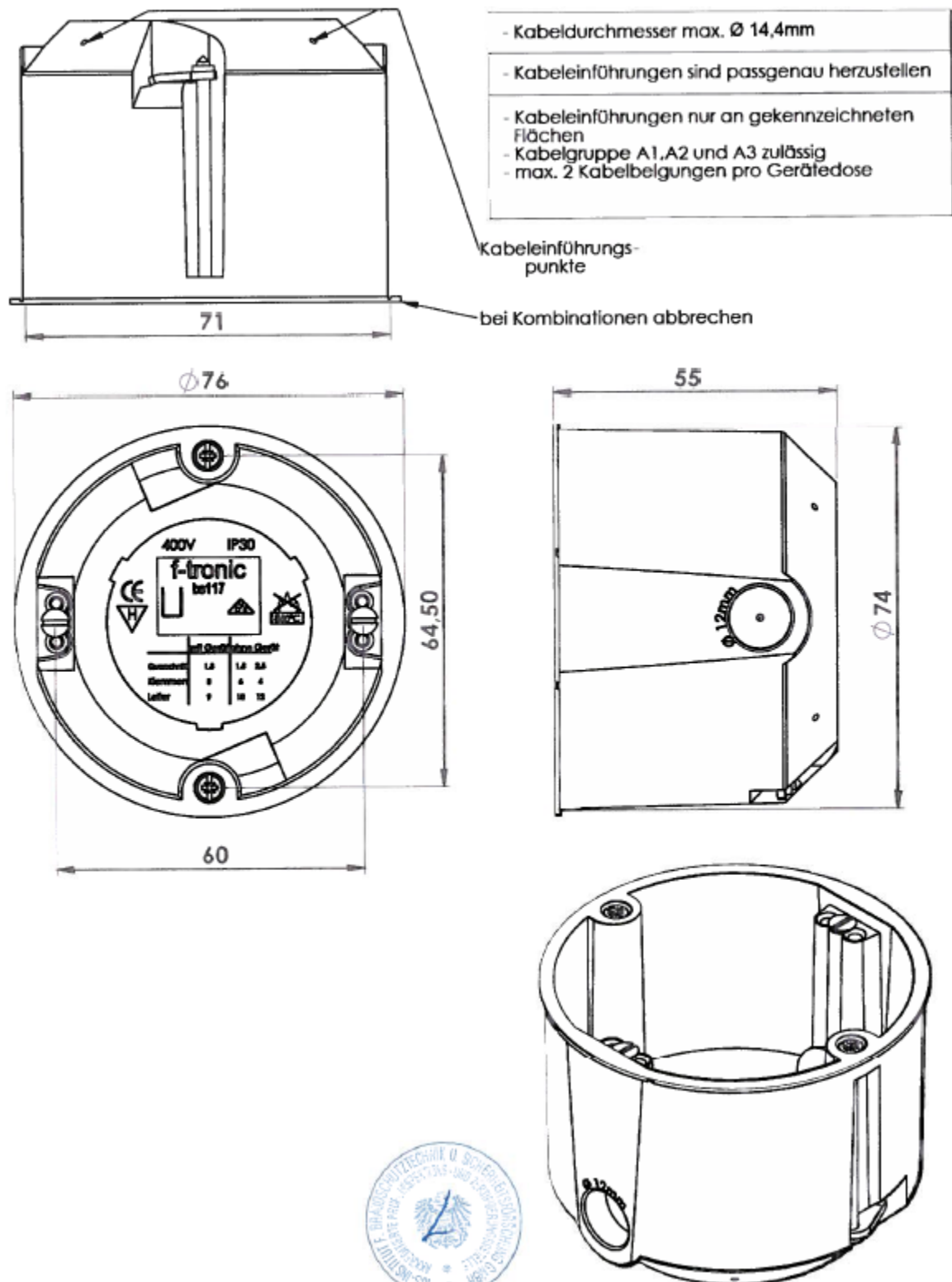
- Kabeldurchmesser max.  $\varnothing$  14,4mm
- Kabeleinführungen sind passgenau herzustellen
- Kabeleinführungen nur an gekennzeichneten Flächen
- Kabelgruppe A1, A2 und A3 zulässig
- max. 2 Kabelbelagungen pro Gerätedose

Kabeleinführungspunkte

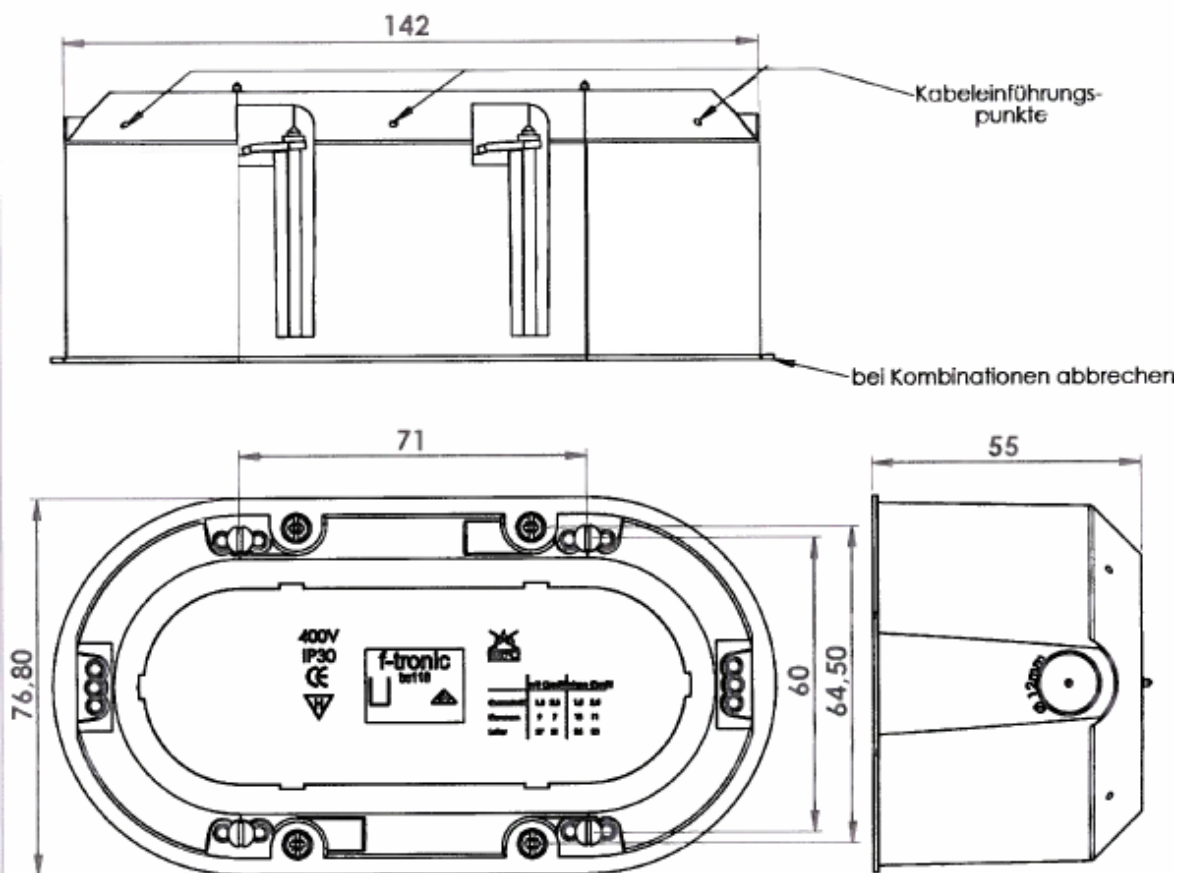




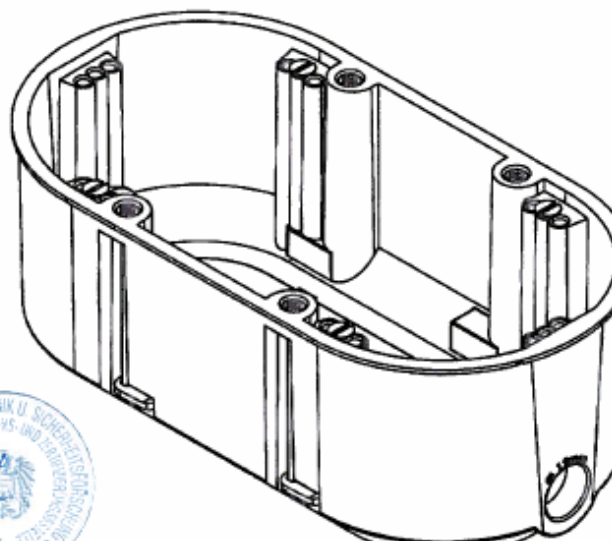
## f-tronic bs117 – Hohlwanddose



### f-tronic bs118 – Hohlwanddose



- |   |
|---|
| - Kabeldurchmesser max. $\varnothing$ 14,4mm        |
| - Kabeleinführungen sind passgenau herzustellen     |
| - Kabeleinführungen nur an gekennzeichneten Flächen |
| - Kabelgruppe A1, A2 und A3 zulässig                |
| - max. 2 Kabelbelgungen pro Gerätedose              |



## **Wandarten**

f-tronic-Hohlwanddosen und Zubehörteile mit den Bezeichnungen "bs 115, bs 117, bs 118 und bs 112", von f-tronic GmbH dürfen verwendet werden in:

### **Leichtbautrennwänden in der Gesamtstärke von 100 mm oder 125 mm**

- Flexible Wände mit Metallpfostenunterbau mit CW 50- oder CW 75-Pfosten.
- Wandkonstruktion mit Bekleidung aus min. 2 beidseitigen Lagen 12,5 mm Brandschutzgipskarton gemäß EN 520 Typ DF.
- Mineralwollisolierung, 40 mm stark, mit Brandverhalten Klasse A1 gemäß EN 13501-1, Raumgewicht 40 kg/m<sup>3</sup>.
- Wandstärke 100 mm oder 125 mm
- Die Wände müssen gemäß EN 13501-2 entsprechend der geforderten Feuerwiderstandsdauer klassifiziert sein.

## Anhang 2

### Beschreibung der Installation zum Nachweis der Feuerbeständigkeit

Das Folgende gilt für Abschottungen in mindestens 100 mm starken Leichtbautrennwänden.

#### Klassifizierung EI 90 / 90

Installationsart	Beschreibung
Feuerhemmende Barriere	<p>f-tronic-Hohlwanddose "bs 115" von f-tronic GmbH</p> <ul style="list-style-type: none"> <li>• Kabelgruppen A1, A2 und A3 mit Maximaldurchmessern bis zu Ø 14,4 mm.</li> <li>• Höchstens zwei Kabel pro Hohlwanddose</li> </ul> <p>f-tronic-Hohlwanddose "bs 117" mit Steckdose von f-tronic GmbH auf der Brandseite</p> <ul style="list-style-type: none"> <li>• Kabelgruppen A1, A2 und A3 mit Maximaldurchmessern bis zu Ø 14,4 mm.</li> <li>• Höchstens zwei Kabel pro Hohlwanddose</li> </ul> <p>f-tronic-Hohlwanddose "bs 118" " mit Steckdose von f-tronic GmbH auf der Brandseite</p> <ul style="list-style-type: none"> <li>• Kabelgruppen A1, A2 und A3 mit Maximaldurchmessern bis zu Ø 14,4 mm.</li> <li>• Höchstens zwei Kabel Hohlwanddose.</li> </ul>

Diese Klassifizierung erfolgt unter folgenden Voraussetzungen:

Anwendungsbereich (Abschnitt 4.3 des Klassifizierungsberichts)	<ul style="list-style-type: none"> <li>• Die Versuchsergebnisse sind nur eine Information darüber, wofür die feuerhemmenden Barrieren geprüft wurden (entsprechend dem Einbau in eine Leichtbautrennwand von mindestens 100 mm oder 125 mm Stärke).</li> <li>• Die größte bestimmte feuerhemmende Barriere muss geprüft werden, um den maximalen Anwendungsbereich zu erreichen, entsprechend gegenüberliegender Anordnung in vertikalem S-Gang (6.3.6. gemäß EN 1366-3:2009).</li> <li>• Alle herkömmlichen Kabel der Gruppen A1, A2 und A3 sind abgedeckt, jedoch nur bis zu einem Maximaldurchmesser von 14,4 mm.</li> <li>• Leere Isolierrohre sind nicht zulässig.</li> <li>• Diese Klassifikation gilt für Steckdosen auf Feuerseite und kalter Seite, Schaltern auf beiden Seiten, Schraubdeckel auf beiden Seiten.</li> </ul>
--	---