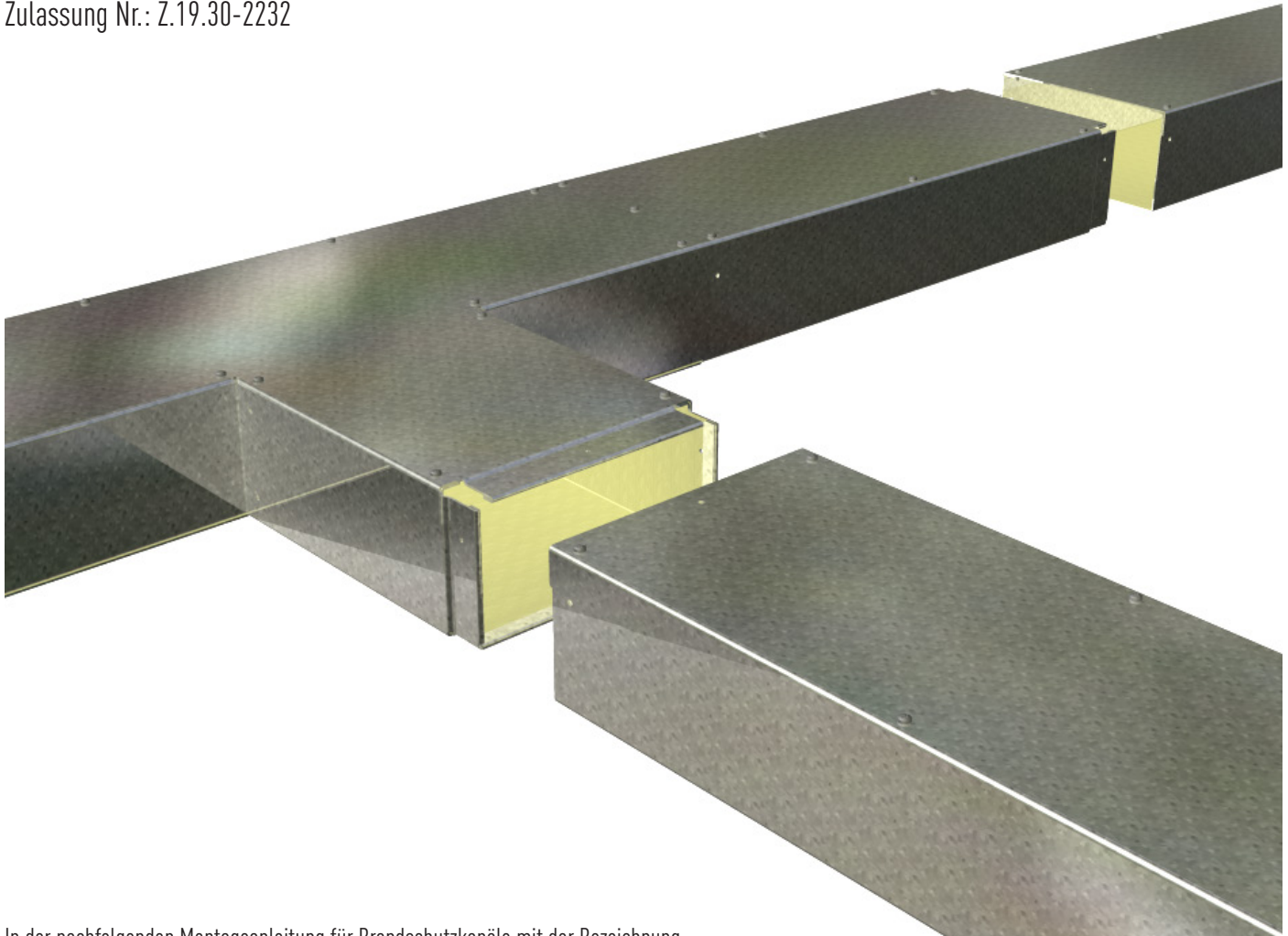


Montageanleitung

FLAMRO BSK Fertigkanalsystem

Zulassung Nr.: Z.19.30-2232



In der nachfolgenden Montageanleitung für Brandschutzkanäle mit der Bezeichnung

FLAMRO BSK Kanal

(zwei-, drei-, und vierseitiger I-Kanal)

werden grundlegende Hinweise und Anleitungen zum verarbeiten und montieren der Kanalbauteile erläutert, die dem Verarbeiter / Monteur **nicht** als Vereinfachung zu den Herstellungs- und Anwendungsverfahren in der **allgemeinen bauaufsichtlichen Zulassung** dienen, sondern als ein Hilfsmittel um die Montage der Bauteile zu erleichtern.

Bitte beachten Sie die Angaben der Zulassungen. Alle Dokumente können Sie unter www.flamro.com/services/downloads herunterladen.

Montageanleitung

FLAMRO BSK Fertigkanalsystem

Zulassung Nr.: Z.19.30-2232

Inhaltsverzeichnis

1. Beschreibung

- 1.1 Kanalaufbau
- 1.2 Verbindung

2. Verlegung und Befestigung

- 2.1 Vierseitiger I-Kanal
- 2.2 Zwei- und dreiseitige Kanäle

3. Wanddurchführungen und Wandanschluss

- 3.1 Wanddurchführung Massivwand
- 3.2 Wanddurchführung Massivwand/ leichte Trennwand
- 3.3 Wandanschluss 4-seitiger Kanal
- 3.4 Deckenanschluss 4-seitiger Kanal

4. Kabel- und Rohrausführungen

- 4.1 Kabelausführungen
- 4.2 Rohrausführungen
- 4.3 Belegung
- 4.4 Gesamtgewicht der Belegung

Montageanleitung

FLAMRO BSK Fertigkanalsystem

Zulassung Nr.: Z.19.30-2232

1. Beschreibung

1.1 Kanalaufbau

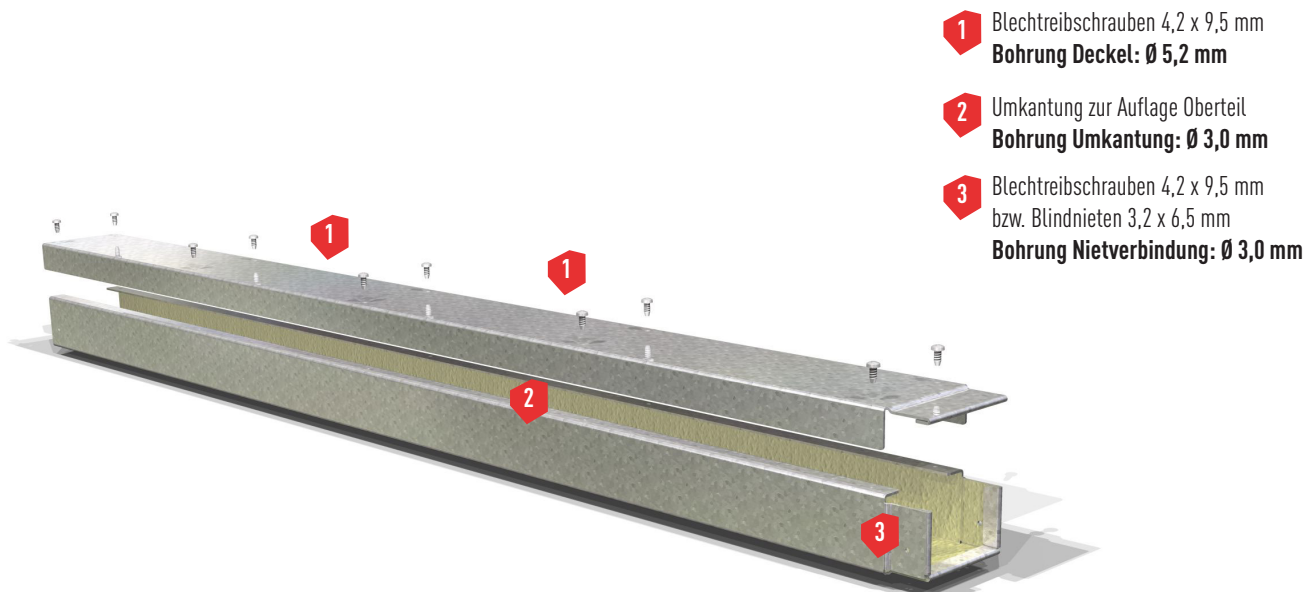
Der BSK I - Brandschutzkanal besteht aus einem Oberteil und einem Unterteil aus 0,6 bis 1,0 mm dickem verzinktem Stahl- oder Edelstahlblech, welches im Inneren des Kanals mit einer 1,0 oder 2,0 mm dicken Beschichtung aus dem dämmschichtbildenden Baustoff „pyroplast-ST 100“ versehen ist.

Bei Anforderungen an getrennte Kabelführungen im Kanal besteht die Möglichkeit, einen **Trennsteg**¹ im Kanal zu montieren.

1.2 Verbindung

Vorgefertigte Kanalformteile werden im Regelfall über eine werkseitig vorgefertigte **Abkantung**² eines Formstückendes verbunden und fortlaufend montiert. Bei der Abänderung (z.B. Kürzung) der Kanalteile im Bereich der Abkantung besteht die Möglichkeit, die Verbindung über eine **Verbindungsschiene**³ auszuführen.

Das Unterteil des Kanals wird mit dem Oberteil über Schraubverbindungen mit verzinkten Blechtreiberschrauben (4,2 x 9,5 mm) verbunden. Die Verbindung der Unterteile miteinander kann sowohl mit verz. Blechtreiberschrauben als auch Blindnieten (3,2 x 6,5 mm) erfolgen. Der Schraubenabstand beträgt ≤ 300 mm.



- 1** Blechtreiberschrauben 4,2 x 9,5 mm
Bohrung Deckel: $\varnothing 5,2$ mm
- 2** Umkantung zur Auflage Oberteil
Bohrung Umkantung: $\varnothing 3,0$ mm
- 3** Blechtreiberschrauben 4,2 x 9,5 mm
bzw. Blindnieten 3,2 x 6,5 mm
Bohrung Nietverbindung: $\varnothing 3,0$ mm

- 1 Anlage 10** - Zulassungs-Nr.: Z-19.30-2232
- 2 Anlage 12** - Variante 1, 3 und 5 - Zulassungs-Nr.: Z-19.30-2232
- 3 Anlage 12** - Variante 2 und 4 - Zulassungs-Nr.: Z-19.30-2232

Montageanleitung

FLAMRO BSK Fertigkanalsystem

Zulassung Nr.: Z.19.30-2232

2. Verlegung und Befestigung

Z-19.30-2232 gemäß Tabelle 5

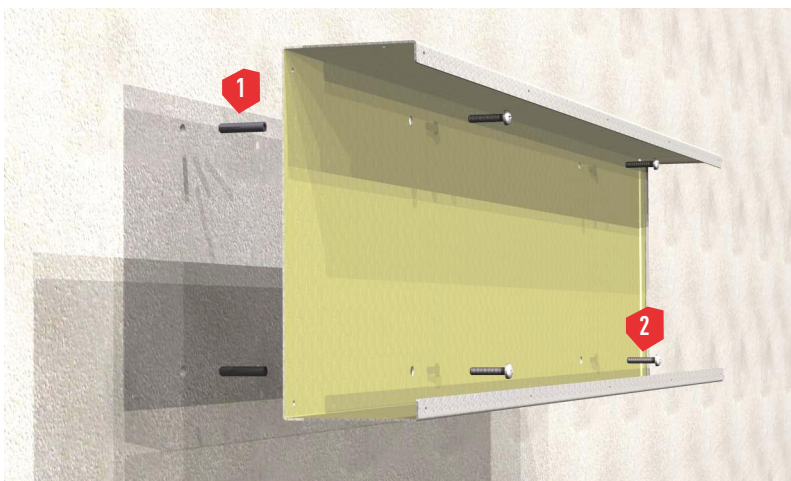
Art der Befestigung	Abstand
Abhängung von rechteckigen Installationskanälen	≤ 2100 mm
Abhängung von runden Installationskanälen	≤ 1250 mm
Erste Abhängung/Befestigung beidseitig der Durchführung des Installationskanals durch eine raumabschließende Wand	≤ 300 mm
Befestigung von rechteckigen Installationskanälen direkt am Bauteil	≤ 500 mm
Erste Abhängung der Installationen vor/nach dem Ein- und Herausführen	≤ 100 mm

2.1 Vielseitiger I - Kanal

Die Brandschutzkanäle dürfen direkt an Wänden und Decken befestigt werden.

Des Weiteren besteht die Möglichkeit die I-Kanäle unterhalb von Decken, mittels einer Abhängekonstruktion, an der Rohdecke zu montieren oder auf Konsolen aufzulagern. Die Befestigung der Abhängepunkte muss mit klassifizierten Metalldübeln ausgeführt werden, die den allgemeinen bauaufsichtlichen Zulassungen (abZ) oder ETA entsprechen.

Einbausituation - Direktbefestigung (Wand/Decke)



- 1** bauaufsichtlich zugelassene Metalldübel
Metalldübel ≥ M 6, Lochabstand längs ≤ 500 mm
- 2** Schrauben gemäß Herstellerangaben
z.B. Linsenkopfschrauben ≥ M 6 verbinden

Montageanleitung

FLAMRO BSK Fertigkanalsystem

Zulassung Nr.: Z.19.30-2232

Der I-Kanal wird **direkt** am Baukörper befestigt.

Direkte Montage an **Massivwänden** (Mindestdicke $\geq 75\text{mm}$)

Die Befestigung des Kanals an der Wand/Decke erfolgt mit **bauaufsichtlich zugelassenen Metalldübeln $\geq \text{M } 6$**

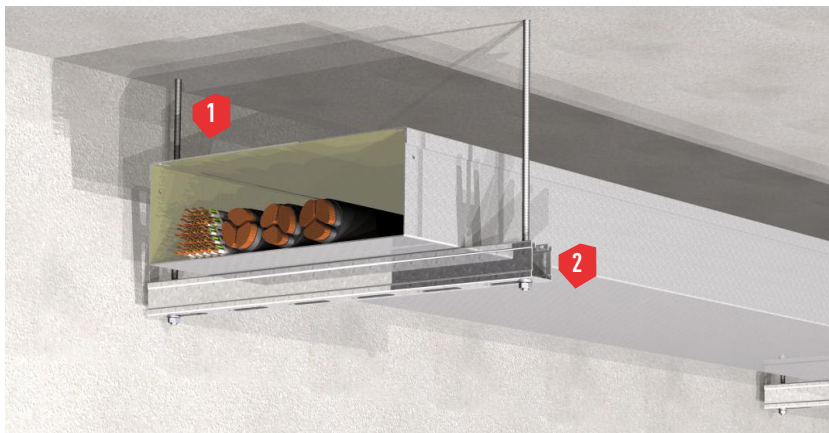
in einem **Abstand der Bohrungen $\leq 500\text{ mm}$ in Längsrichtung**.

In Querrichtung sind immer zwei Befestigungen vorzusehen. Bei Kanälen mit **Breiten $\leq 60\text{ mm}$** ist eine Schraube mittig angeordnet ausreichend.

Hinweis!

- a) Direktbefestigungen und konstruktive Ausführungsvarianten für 2- und 3-seitige Kanäle entnehmen Sie aus der aktuellen Zulassung.
Zulassungs-Nr.: Z-19.30-2232 Anlage 15

Einbausituation - Abhängekonstruktion (Konsole/ Ausleger)



1 Gewindestangen $\geq \text{M } 8$ mit bauaufsichtlich zugelassenen Metalldübeln an der Decke befestigen

2 Montageschienen / -profile gemäß Herstellerangaben mit den Gewindestangen verbinden

Der Kanal wird ohne direkte Befestigung am Baukörper auf dem Stahlprofil auflegt.

- keine zusätzliche Befestigung zwischen Kanal und Stahlprofil notwendig

Befestigung der Abhängkonstruktion über Gewindestangen $\geq \text{M } 8$ mit zugelassenen Metalldübeln und horizontal verschraubten C- oder U-Profilen (z.B. Montageschiene) an der Rohdecke.

- Die Abstände der Abhängungen mittels Gewindestäben oder auf Konsolen/Ausleger in Längsrichtung $\leq 2100\text{ mm}$ sind zu berücksichtigen.

Bei einer Abhängkonstruktion wird der Kanal mit dem Deckel nach oben verbaut um Nachbelegungen zu vereinfachen.

Montage bei vorhandenen, belegten Kabelpritschen und Konsolen

- Pritschen/Konsolen mit Kabelbelegung können direkt mit dem Kanal umbaut werden.
- Einbau des Kanals auf Pritschen/Konsolen mit der Kabelbelegung im Kanal.
- Der Kanal kann auch ohne bestehende Kabelpritschen eingebaut werden indem die Kabel direkt auf dem Kanalboden aufgelegt werden.

zul. Gesamtgewicht $\leq 34\text{ kg/m}$ beachten!

Montageanleitung

FLAMRO BSK Fertigkanalsystem

Zulassung Nr.: Z.19.30-2232

Hinweis!

- a) bei geringem Abstand zwischen Kanaloberkante und Decke kann der Kanal auch mit dem Deckel nach unten verbaut werden. Durch die flexible Einteilung der Abhängungen mit Abständen ≤ 2100 mm bedarf es bei 1000 mm langen Kanälen nur der Unterstützung jedes zweiten Kanalteils, so dass jeder zweite Deckel für Nachbelegungen leicht zugänglich und remontierbar bleibt.
- b) Befestigungen und konstruktive Ausführungsvarianten für 1-, 2- und 3-seitige Kanäle entnehmen Sie aus der aktuellen Zulassung.
Zulassungs-Nr.: Z-19.30-2232 Anlage 13 und 14

2.2 Zwei- und dreiseitige Kanäle

Die Installationskanäle dürfen drei-, zwei- bzw. einseitig gemäß **Zulassungs-Nr.: Z-19.30-2232 Anlage 1, 13 und 14** ausgeführt werden.

Dreiseitige Ausführung

- Die Installationskanäle werden an der Massivwand oder -decke angebracht.

Zweiseitig Ausführung

- Die Installationskanäle werden in den Ecken von Massivwänden und -decken befestigt.

Die **drei-, zwei- und einseitigen Installationskanäle** sind selbsttragend auszubilden

- d.h. die Kabel müssen auf innen im Kanal von der Rohdecke abgehängten, brandschutztechnisch bemessenen Tragekonstruktionen so aufgelegt werden, dass sie den Kanalboden nicht belasten.
- Alternativ dürfen die Kabel bzw. die Kabeltrassen auf dem Kanalboden aufgelegt werden, wenn die Abhängekonstruktion bzw. die Konsolen außen am Kanal angeordnet sind.
- Der Anschluss der drei-, zwei- und einseitigen Installationskanäle an die angrenzenden Massivbauteile muss gemäß **Z-19.30-2232 / Anlage 15** erfolgen.

Hinweis!

- a) Es ist darauf zu achten, dass die direkt an die Decke / Wand montierten beschichteten Blechwandungen des Installationskanals dicht an dem Bauteil anliegen (Fugen und Spalten sind mit dem Dichtungsband nach Tabelle 2.1.3 oder mit Brandschutzsilikon (mindestens B1) zu verschließen).
- b) Zwei – und dreiseitige Installationskanäle gemäß **Z-19.30-2232 Tabelle 2, Typ 6 und 7, Tabelle 3, Typ 4, 5 und 6 oder Tabelle 4, Typ 4** können entsprechend den Anlagen 1 und 15 mit einer direkten Auflagerung der Kabel und Rohre auf dem Kanalboden von max. 25 kg/m ausgeführt werden, ohne dass eine äußere Abhängekonstruktion angeordnet werden muss.
- c) Bei einer Abhängekonstruktion müssen die I-Kanäle mit Stahlprofilen im Abstand von ≤ 2100 mm mit Gewindestangen von der Rohdecke abgehängt werden. Die Befestigung der einzelnen Abhängepunkte muss mit Stahldübeln, die den Angaben allgemeiner bauaufsichtlicher Zulassungen oder ETA entsprechen, ausgeführt werden. Auf die brandschutztechnische Auslegung der außen an den Installationskanälen angeordneten Abhängekonstruktion kann verzichtet werden, wenn die Installationskanäle im Bereich von raumabschließenden Wänden (**F30 bis F120**) mit Sollbruchstellen ausgeführt werden.

Montageanleitung

FLAMRO BSK Fertigkanalsystem

Zulassung Nr.: Z.19.30-2232

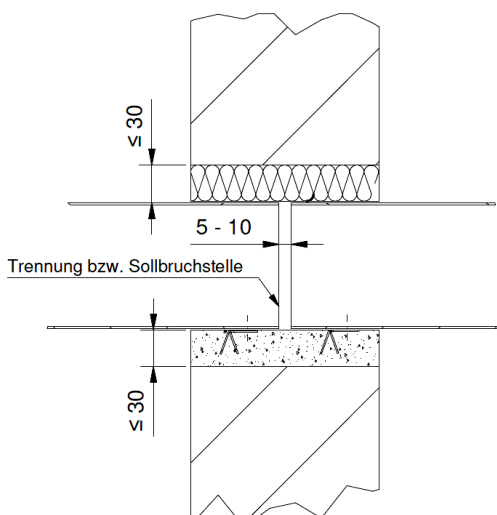
3. Wanddurchführung und Wandanschluss

3.1 Wanddurchführung Massivwand

Mittig der Wanddurchführung muss eine Sollbruchstelle vorgesehen werden.

- Die Sollbruchstelle wird in Form einer Durchtrennung des Kanals mit einem Abstand der Enden untereinander von mindestens **5 mm - 10 mm** ausgeführt.
- Mittels Trennschleifer werden die Kanäle sauber getrennt und können im Anschluss fortlaufend montiert werden.

Den umlaufenden Ringspalt zwischen Kanal und Mauerdurchbruch in einer Breite ≤ 30 mm gilt es einzuhalten.



Zulassungs-Nr.: Z-19.30-2232 Anlage 21 gemäß

Tabelle 1, Typ 1

I120 $\leq 450 \times \leq 120$ mm

Tabelle 2, Typ 5

I90 $\leq 400 \times \leq 150$ mm

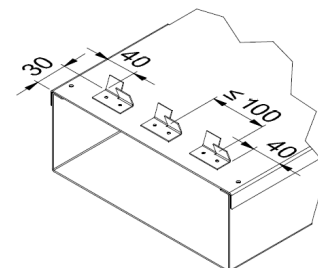
Tabelle 3, Typ 2

I60 $\leq 450 \times \leq 150$ mm

notwendige Arbeitsschritte:

Der Verschluss des Ringspaltes erfolgt mit Zement-, Beton- oder Gipsmörtel alternativ mit Mineralwolle (Brandschutzklasse A1, Schmelzpunkt $\geq 1000^\circ\text{C}$, Dichte 120 kg/m^3).

- Wird der Ringspalt mit Mörtel verschlossen, sind an der Ober- und Unterseite des Kanals Befestigungsanker mittels Blindnieten ($3,2 \times 6,5$ mm) anzubringen (Skizze rechts) um den kraftschlüssigen Verbund zu gewähren oder umlaufend verzinkte Winkel ($50 \times 30 \times 0,6 - 1,0$ mm) zu befestigen.
- Der umlaufende Winkel wird am Kanal mit Blechtreiberschrauben ($4,2 \times 9,5$ mm) bzw. Blindnieten $3,2 \times 6,5$ mm) und an der Massivwand mit bauaufsichtlich zugelassenen Metalldübeln $\geq M6$ befestigt.
- Erfolgt der Verschluss mit Mineralwolle, wird der Spalt durchgängig von beiden Seiten dicht ausgestopft.

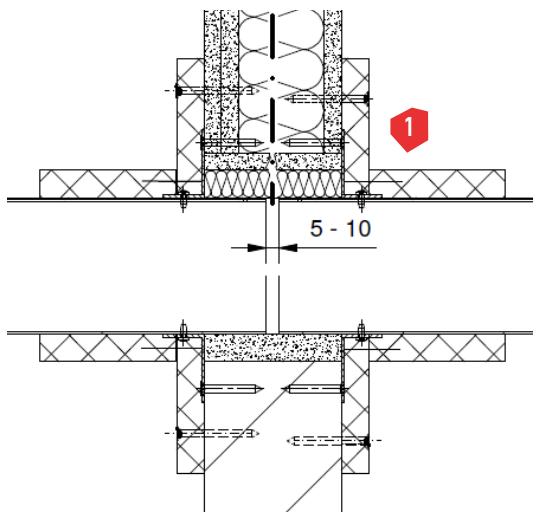


Montageanleitung

FLAMRO BSK Fertigkanalsystem

Zulassung Nr.: Z.19.30-2232

- b) Gemäß Zulassungs-Nr.: Z-19.30-2232 Anlage 23 müssen folgende unten aufgeführte Kanäle mit **L-Riegeln 100x100 mm** aus Brandschutzplatten-Streifen (z.B. Promatect-H) verkleidet werden.



Zulassungs-Nr.: Z-19.30-2232 Anlage 23 gemäß

Tabelle 2, Typ 2

I90 ≤ 450 x ≤ 150 mm

Tabelle 4, Typ 1 und 2

I30 ≤ 1000 x ≤ 500 mm

I30 ≤ 600 x ≤ 200 mm

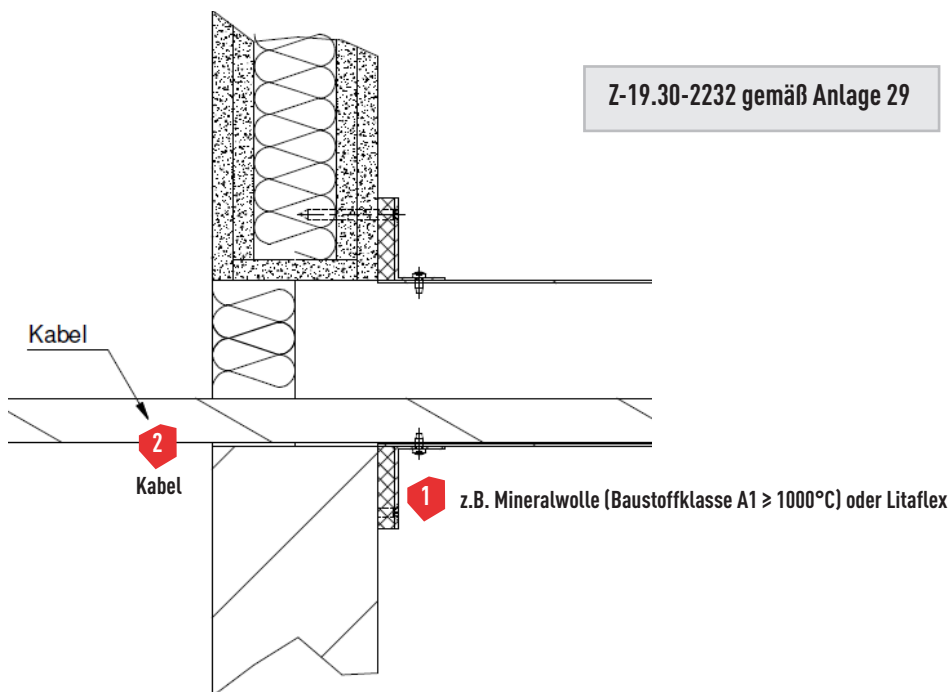
1 L-Riegel 100x100 mm

Montageanleitung

FLAMRO BSK Fertigkanalsystem

Zulassung Nr.: Z.19.30-2232

3.3 Wandanschluss viersseitiger Kanal



notwendige Arbeitsschritte:

Bei Wandanschlüssen wird der Kanal mit der Stirnseite stumpf an die Wand gestoßen. Dies ermöglicht im Falle einer Kabelnachbelegung die leichte De- und Remontage der Kanalteile.

Endet der Kanal an der Wand und wird auf der Gegenseite entweder weitergeführt oder am Kabelaustritt geschottet, so wird der Anschluss der über einen umlaufenden Winkel an der Wand befestigt.

- Der Winkel mit den Abmessungen (50 x 30 x 0,6 - 1,0 mm) ist am Blechkanal mit Blechschrauben (4,2 x 9,5 mm) alternativ Blindnieten (3,2 x 6,5 mm) zu befestigen.
- Zwischen Winkel und Wand wird ein Streifen Mineralwolle oder gleichwertig „z.B. Litaflex“ vorgesehen um den Anschluss rauchdicht auszuführen.
- Hier ist die Ausführung für Massivwände und leichte Trennwände nahezu identisch. Den Unterschied bildet lediglich die Verschraubung des Winkels an der Wand.
- Die Befestigung an der „Massivwand“ erfolgt mit bauaufsichtlich zugelassenen Metalldübeln, an der „leichten Trennwand“ mittels Schnellbauschrauben (4,5 x 55 mm)..

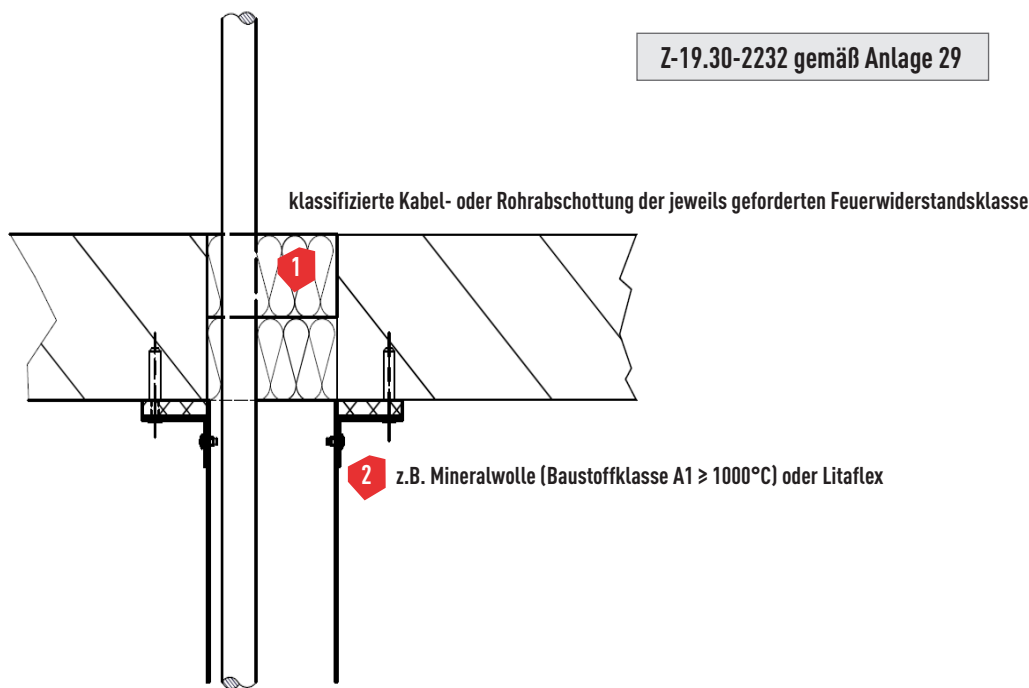
Weiterführende Kabel in angrenzende Räume ohne Brandlastkapselung durch I-Kanäle werden nach **DIN 4102 – Teil 9**, entsprechend der Feuerwiderstandsklasse, **bauaufsichtlich zugelassen abgeschottet**.

Montageanleitung

FLAMRO BSK Fertigkanalsystem

Zulassung Nr.: Z.19.30-2232

3.4 Deckenanschluss 4-seitiger Kanal



notwendige Arbeitsschritte:

Bei Deckenanschlüssen wird der Kanal mit der Stirnseite stumpf an die Decke gestoßen.

Dies ermöglicht im Falle einer Kabelnachbelegung die leichte De- und Remontage der Kanalteile.

Weiterhin ist bei Deckenanschlüssen immer eine klassifizierte Kabel- oder Rohrabschottung der jeweils geforderten Feuerwiderstandsklasse erforderlich.

- Der Kanal endet an der Decke und wird mit einem umlaufenden Winkel an der Decke befestigt.
- Der Winkel mit den Abmessungen (50 x 30 x 0,6 - 1,0 mm) ist am Blechkanal mit Blechtreiberschrauben (4,2 x 6,5 - 9,5 mm) alternativ Blindnieten (3,2 x 6,5 mm) zu befestigen.
- Zwischen Winkel und Decke wird ein Streifen Mineralwolle oder gleichwertig „z.B. Litaflex“ vorgesehen um den Anschluss rauchdicht auszuführen.
- Die Befestigung an der Massivdecke erfolgt mit bauaufsichtlich zugelassenen Metalldübeln.

Weiterführende Kabel in angrenzende Räume ohne Brandlastkapselung durch I-Kanäle werden nach DIN 4102 – Teil 9, entsprechend der Feuerwiderstandsklasse, bauaufsichtlich zugelassen abgeschottet.

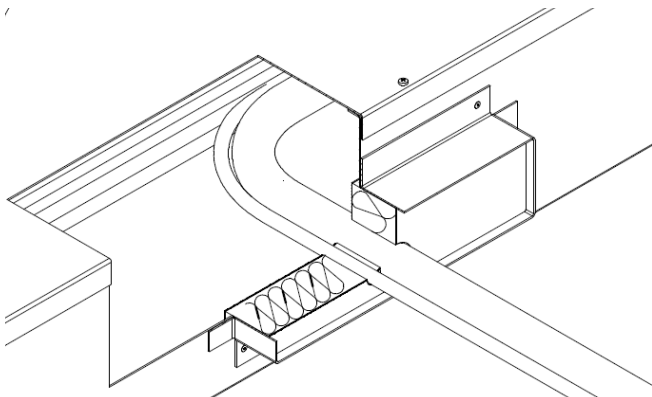
Montageanleitung

FLAMRO BSK Fertigkanalsystem

Zulassung Nr.: Z.19.30-2232

4. Beschreibung

4.1 Deckenanschluss vierseitiger Kanal



Z-19.30-2232 gemäß Anlage 27

notwendige Arbeitsschritte:

Befestigung der Blechstutzen mittels

- Blindnieten (3,2 x 6,5 mm) bzw.
- Blechtreiberschrauben (4,2 x 9,5 mm)

Durch-, oder Ausführung der **Kabel-, Kabelbündel** durch eine

- mindestens 50 mm dicke Mineralwollplatte
- bzw. mit mindestens 50 mm bzw. 60 mm dicken Brandschutzsteinen

Nennrohddichte der Mineralfaserplatte mit

- mindestens **150 kg/m³**

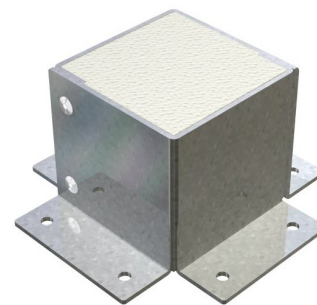
Schmelztemperatur der Mineralfaserplatte

- über **1000°C**

Die **Dicke der Beschichtung⁴** von Kabeln an der an der Austrittsöffnung sowie der Mineralfaserplatte, wird in Abhängigkeit von der Kanalabmessung und der Feuerwiderstandsdauer gewählt.

Die Zwickel zwischen den Kabeln werden ebenfalls mit Dämmschichtbildner verschlossen. Die dazu verwendenden Produkte zum Verschluss entnehmen Sie bitte der allgemein bauaufsichtlichen Zulassung **Z-19.30-2232 gemäß Anlage 6 bis 9**.

Weiterführende Kabel in angrenzende Räume ohne Brandlastkapselung durch I-Kanäle werden nach **DIN 4102 – Teil 9**, entsprechend der Feuerwiderstandsklasse, **bauaufsichtlich zugelassen abgeschottet**.



Hinweis!

- a) **Konstruktive Ausbildung** : Die Platten müssen beidseitig und umlaufend mit dem dämmstoffbildenden Baustoff beschichtet und fest in dem vorher umlaufend montierten Blechstutzen fixiert werden.
- b) **Dichtheit**: Die Blechstutzen müssen dicht am Kanal anschließen, ggf. Dichtmaterial (Anlage 7 und 8) verwenden

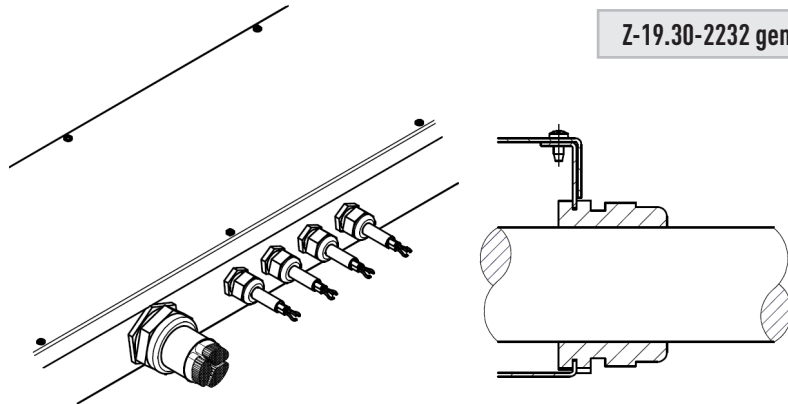
1 **Anlage 6 und 16 bis 19** - Zulassungs-Nr.: Z-19.30-2232

2 **Anlage 8 und 9** - Zulassungs-Nr.: Z-19.30-2232

Montageanleitung

FLAMRO BSK Fertigkanalsystem

Zulassung Nr.: Z.19.30-2232

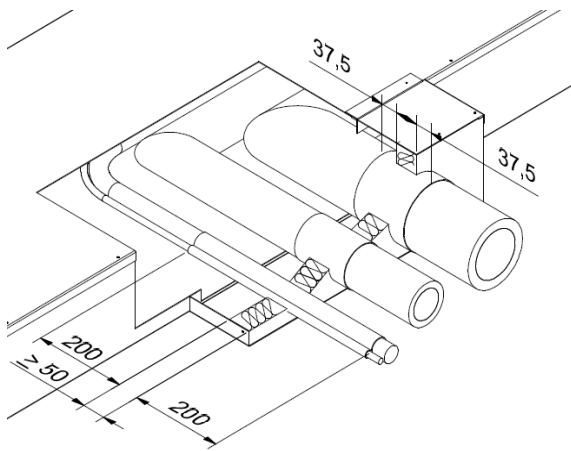


Z-19.30-2232 gemäß Anlage 28

Hinweis!

- Kabelverschraubung gemäß **Zulassungs-Nr.: Z-19.30-2232 Anlage 7t**
- zusätzliche Kabelausführungen wie in Absatz 4.1 aufgeführt ausführen

4.2 Rohrausführungen



Z-19.30-2232 gemäß Anlage 27

nichtbrennbare Rohre DN ≤ 100 [mm]	brennbare Rohre DN ≤ 100 [mm]
Synthesekautschuk-Isolierung (B1) - max. 25 mm dick isoliert	Synthesekautschuk-Isolierung (B1) - max. 25 mm dick isoliert
PYROSTAT UNI (intumeszierende Matte) - 125 mm breit, 1-lagige Ausführung	-PYROSTAT UNI (intumeszierende Matte) - 125 mm breit, 2-lagige Ausführung

Hinweis:

- PYROSTAT UNI immer mittig der Mineralwollplatte anordnen und einbauen.
- zusätzliche Kabelausführungen wie in Absatz 4.1 aufgeführt ausführen.

Montageanleitung

FLAMRO BSK Fertigkanalsystem

Zulassung Nr.: Z.19.30-2232

4.3 Belegung

notwendige Arbeitsschritte:

- führen von Elektrokabel und Elektroleitungen
- führen brennbarer und nichtbrennbarer Rohrleitungen geschlossener Systeme mit mindestens
 - Baustoffklasse **B2**
 - bis Ø DN 100 mit Synthetikgummisulierung **B1** und ≤ 25 mm Isolierdicke
- zulässiges Gesamtgewicht Kabel und Rohrleitung bei direkter Auflage auf Kanalboden ≤ 34 kg/m

Hinweis!

Installationskanäle aus Metall sind in den Potentialausgleich einzubinden.

Z-19.30-2232 gemäß Abschnitt 3.1.1

4.4 Gesamtgewicht der Belegung

Die Installationen dürfen gemäß

Z-19.30-2232 gemäß Abschnitt 3.1.2

- am Bauteil
- auf Kabeltragekonstruktionen,
- in Kabelschellen oder
- direkt auf dem Boden des Installationskanals angeordnet sein.

Rohre dürfen nicht unmittelbar an der Innenwandung des Installationskanals anliegen (Anlagen 13 und 14).

Installationskanal Typ	rechteckig		rund
	vierseitig	zwei-/dreiseitig	
BSK Kanal 90	Gemäß statischer Erfordernis. Bei Anordnung direkt auf dem Boden des Installationskanals: ≤ 34 kg/lfm	≤ 25 kg/lfm	≤ 20 kg/lfm