

## Montageanleitung

### Kabelschutzsystem 1





mit der Brandschutzbeschichtung BC Farbe ohne flankierende Maßnahmen für horizontale und vertikale Kabeltrassen

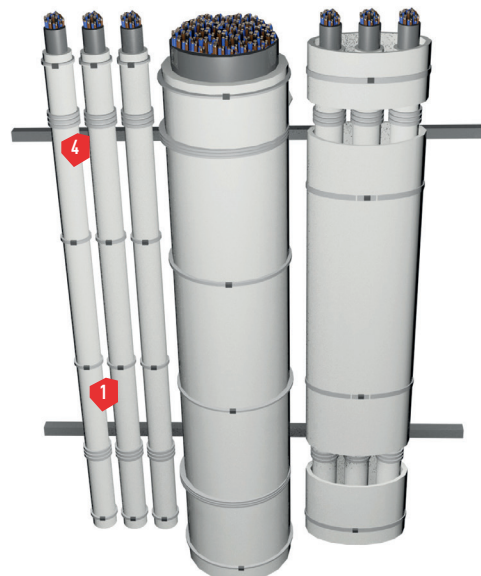
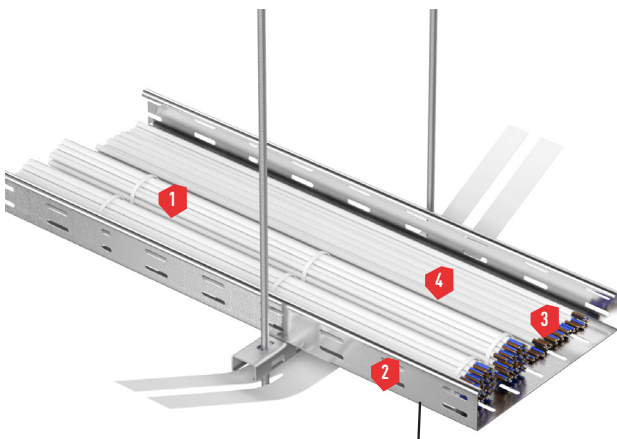
Zulassung Nr.: Z-19.11-396

BC Farbe ist ein unter Hitzeeinwirkung reaktiver intumeszierender (dämmschichtbildender) Baustoff. Das Produkt ist alterungsbeständig, dauerelastisch, lösemittelfrei, wasserverdünnbar und nach ADR kein kennzeichnungspflichtiges Gefahrgut.

#### Beschichtungsmenge mit 1 bzw. 2 Arbeitsgängen (bezogen auf BC Farbe):

Minimalforderungen:	1000 g/m <sup>2</sup> nass	≈ 880 µm nass	≈ 550 µm trocken
erhöhte Schutzwirkung:	1600 g/m <sup>2</sup> nass	≈ 1400 µm nass	≈ 900 µm trocken
hohe Schutzwirkung:	2400 g/m <sup>2</sup> nass	≈ 2100 µm nass	≈ 1300 µm trocken

-  Schutzlack (bei Bedarf) BC Decklack
-  Kabeltragekonstruktion
-  Kabel
-  BC Farbe



Das Beschichtungssystem schützt Kabel, Kabelpritschen, -leiter, -bündel, -halterungen gegen Feuer und Hitze. Die Kabeloberflächen werden allseitig ggf. incl. des Kabeltragesystems umlaufend beschichtet. Es ist darauf zu achten, dass auch z.B. im Zwickelbereich und an schwer zugänglichen Flächen ausreichend BC Farbe aufgetragen wird. Die Kabel müssen hierzu in der Regel nicht demontiert werden.

Das Produkt BC Farbe ist ein im Brandfall aufschäumender Baustoff allgemein bauaufsichtlich/baurechtlich zugelassen (Zulassungsnummer: Z-19.11-396) und unterliegt der Fremdüberwachung durch die MPA Braunschweig. Korrosionsempfindliche Metalle, wie z.B. ungeschützte eisenhaltige Stähle, Legierungen, Kupfer, Zinn usw., z.B. mit geeigneten Grundierungen etc. vor Korrosion schützen!

Schutzlack: siehe Technische Information BC Decklack