

## Montageanleitung

### Kabelschutzsystem 2

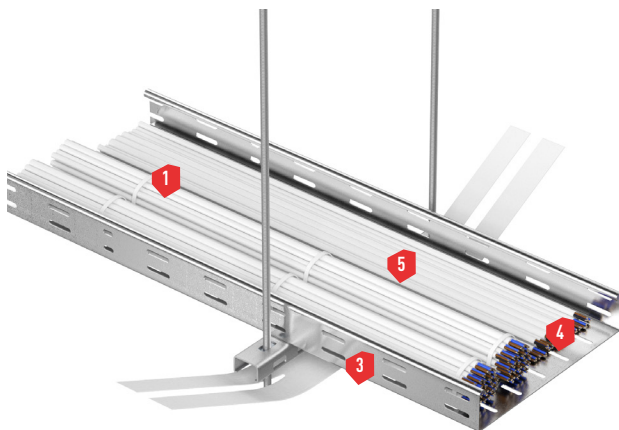
#### Brandschutzbeschichtung mit flankierten Maßnahme

Zulassung Nr.: Z-19.11-396

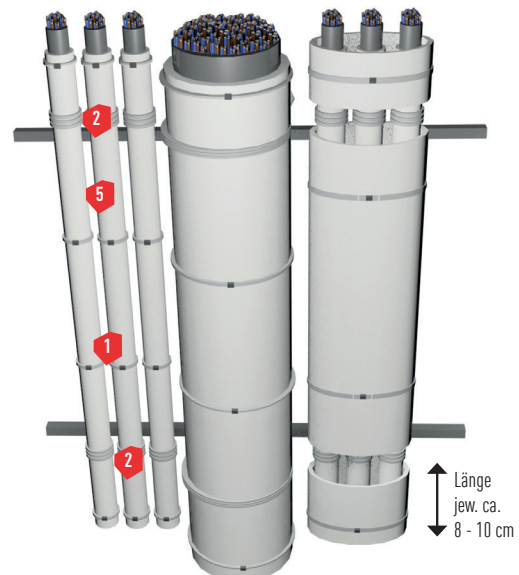
für horizontale Kabeltrassen ohne BC Bandage KVB  
 für vertikale Kabeltrassen mit BC Bandage KVB gem. IBMB-Untersuchungsbericht U 96055  
 BC Farbe ist ein unter Hitzeeinwirkung reaktiver intumeszierender (dämmschichtbildender) Baustoff. Das Produkt ist alterungsbeständig, halogenfrei, dauerelastisch, lösemittelfrei, wasserverdünnbar und nach ADR kein kennzeichnungspflichtiges Gefahrgut.

#### Beschichtungsmenge mit BC Farbe gemäß IBMB U 96055 auf den Kabeln:

ca. 1600 g/m<sup>2</sup> nass ≈ 1400 µm nass ≈ 900 µm trocken



- 1 Schutzlack (bei Bedarf) BC Decklack
- 2 BC Bandage KVB als flankierende Maßnahme für vertikale Kabeltrassen (Innenseite zu den Brandlasten grau / Außenseite weiß)
- 3 Kabeltragekonstruktion
- 4 Kabel
- 5 BC Farbe



- Das Beschichtungssystem schützt Kabel, Kabelpritschen, -leiter, -bündel, -halterungen gegen Feuer und Hitze. Die Kabeloberflächen werden allseitig ggf. incl. des Kabeltragesystems umlaufend beschichtet. Es ist darauf zu achten, dass auch z.B. im Zwickelbereich und an schwer zugänglichen Flächen ausreichend BC Farbe aufgetragen wird. Die Kabel müssen hierzu in der Regel nicht demontiert werden.
- Die endbeschichtete Bandage ist als trockenes Material unter der Bezeichnung "BC Bandage endbeschichtet" direkt über die Brandchemie zu beziehen und ist für das System 2 und System 3 verwendbar. Das System 2 (Brandschutzbeschichtung) kann auch in Kombination mit dem System 3 (BC Kabelvollbandage) eingesetzt werden.
- Die Brandschutzbandagen können entweder nass in nass mit BC Farbe, z. B. über Kreuz gewickelt aufgebracht werden bzw. auch trocken, z. B. mit metallischen Klammern befestigt werden. Dabei ist eine Abdeckung oberhalb und unterhalb von den Kabelbefestigungen von mind. 4 cm erforderlich. Die Befestigung der BC Bandagen KVB ist so auszubilden, dass ein Abfallen im Brandfalle ausgeschlossen ist.
- Restflächen (größer ca. 0,5 - 1 cm) im Bereich der Bandagen (Abhängungen etc.) können durch geeignete befestigte Zuschnitte hinterlegt werden und bewirken somit auch in diesen Bereichen einen sehr sicheren Schutz.
- Die Produkte BC Farbe und BC Bandage KVB sind als im Brandfall aufschäumende Baustoffe allgemein bauaufsichtlich/baurechtlich zugelassen (Zulassungsnummer: Z-19.11-396) und unterliegen der Fremdüberwachung durch die MPA Braunschweig. Korrosionsempfindliche Metalle, wie z.B. ungeschützte eisenhaltige Stähle, Legierungen, Kupfer, Zinn usw., z.B. mit geeigneten Grundierungen etc. vor Korrosion schützen!

Schutzlack: siehe Technische Information BC Decklack